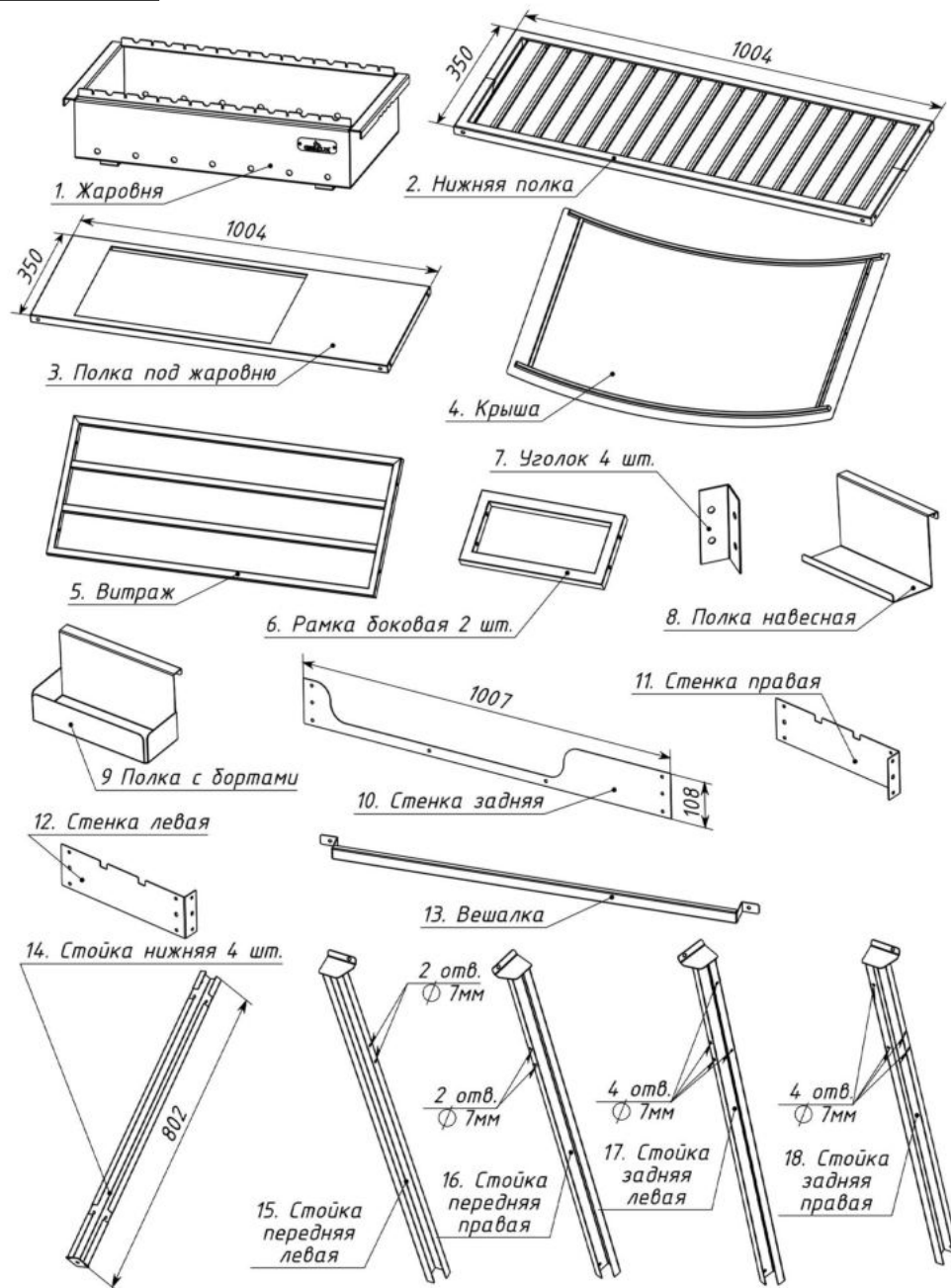
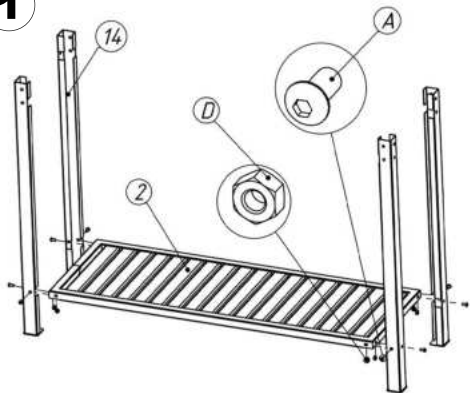


Перечень деталей:

Крепеж			
Позиция	Вид крепежа	Кол-во, шт.	Внешний вид
A	Винт М6х12 DIN7380 (оксидирование)	34	
B	Винт М6х30 DIN7380 (оксидирование)	12	
C	Винт М6х25 DIN7380 (оксидирование)	4	
D	Гайка М6 DIN934 (оц.)	50	
E	Колпачёк на гайку М6	32	
F	Ключ шестигранный 4 мм. (70х25) DIN911	1	
G	Заглушка пластиковая 15х15	4	

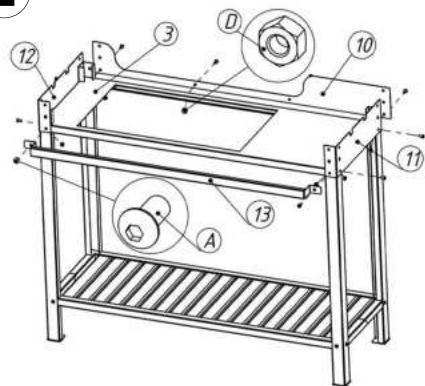
Комплектация:



1

Соедините между собой полку нижнюю (поз.2) и стойки (поз.14), при помощи винтов М6х12 (поз.А) и гаек М6 (поз.Д), как показано на рис.1.

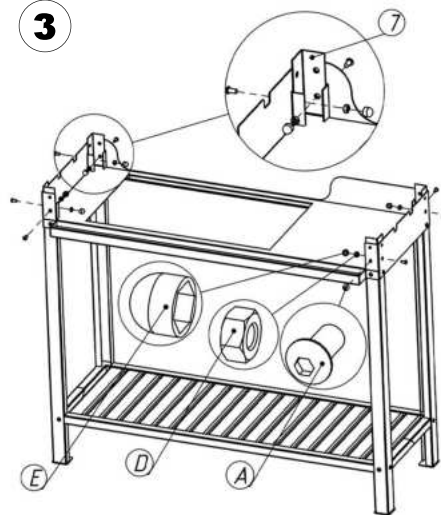
Не затягивайте до конца резьбовое соединение, так как в следующем пункте сборки необходимо будет в верхние отверстия стоек установить полку (см.пункт 2).

2

В верхние пазы стоек установите полку под жаровню (поз.3). Затем установите заднюю стенку (поз.10) и соедините между собой заднюю стенку, стойки и полку, при помощи винтов М6х12 (поз.А) и гаек М6 (поз.Д). Затем присоедините стенки боковые (поз.11 и 12) к стойками и полке и соедините их между собой при помощи винтов М6х12 (поз.А) и гаек М6 (поз.Д), но только с боковой стороны.

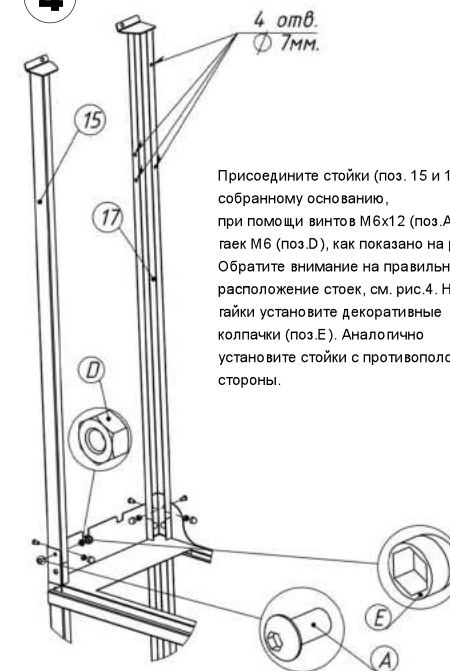
С передней, лицевой стороны установите вешалку (поз.13) и закрепите между собой вешалку, стенки боковые, стойки и полку, при помощи винтов М6х12 (поз.А) и гаек М6 (поз.Д).

Обратите внимание, что стенки в этом пункте крепятся только на нижнее крепление.

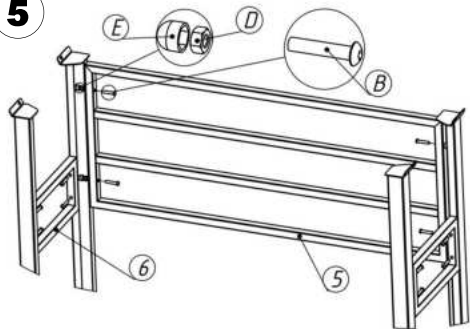
3

К собранному ранее основанию присоедините уголки (поз.7), при помощи винтов М6х12 (поз.А) и гаек М6 (поз.Д). На гайки установите декоративные колпачки (поз.Е), как показано на рис.3.

Обратите внимание, что на данном этапе уголок крепится на два нижних винта.

4

Присоедините стойки (поз. 15 и 17) к собранному основанию, при помощи винтов М6х12 (поз.А) и гаек М6 (поз.Д), как показано на рис.4. Обратите внимание на правильное расположение стоек, см. рис.4. На гайки установите декоративные колпачки (поз.Е). Аналогично установите стойки с противоположной стороны.

5

Присоедините к стойкам витраж (поз.5) и рамки боковые (поз.6), при помощи винтов М6х30 (поз.В) и гаек М6 (поз.Д), как показано на рис.5.

На гайки установите декоративные колпачки (поз.Ф).

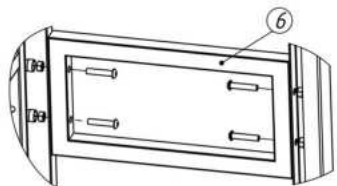
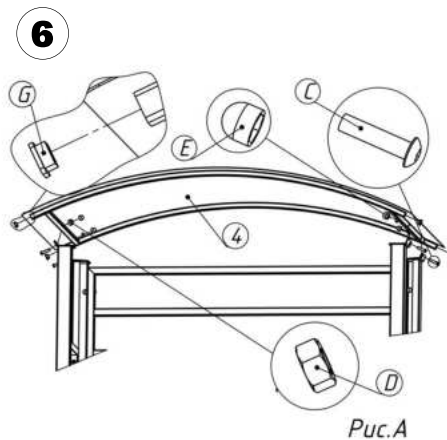
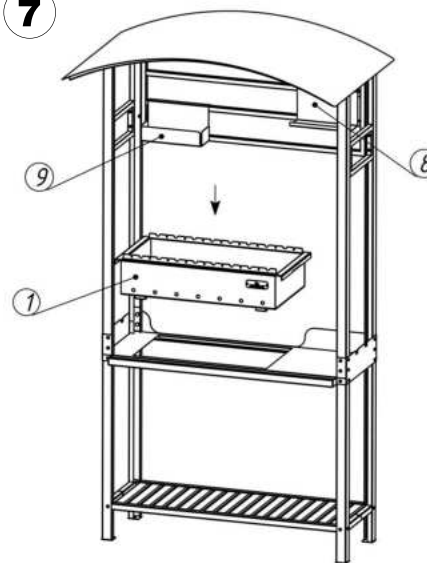
**6**

Рис.А

Установите крышу (поз.4) на кронштейны стоек.

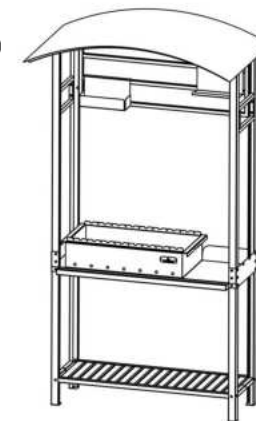
Соедините крышу и стойки между собой, при помощи винтов М6х25 (поз.С) и гаек М6 (поз.Д). На гайки установите декоративные колпачки (поз.Е).

Правильность установки крыши на кронштейны можно посмотреть на рисунке А. В торцевые отверстия труб крыши и установите пластиковые заглушки (поз.Г).

7

Установите в проектное положение жаровню (поз.1).

На витраж установите полки (поз.8 и 9), как показано на рис.7.

8

Сборка завершена, изделие готово к применению!

GRILLUX
товары для туризма и отдыха

Изготовитель: ООО «Возрождение»
192241, Россия, г. Санкт-Петербург,
ул. Софийская, 66

Горячая линия

+7 (812) 309-90-99

www.grillux.ru, 2023