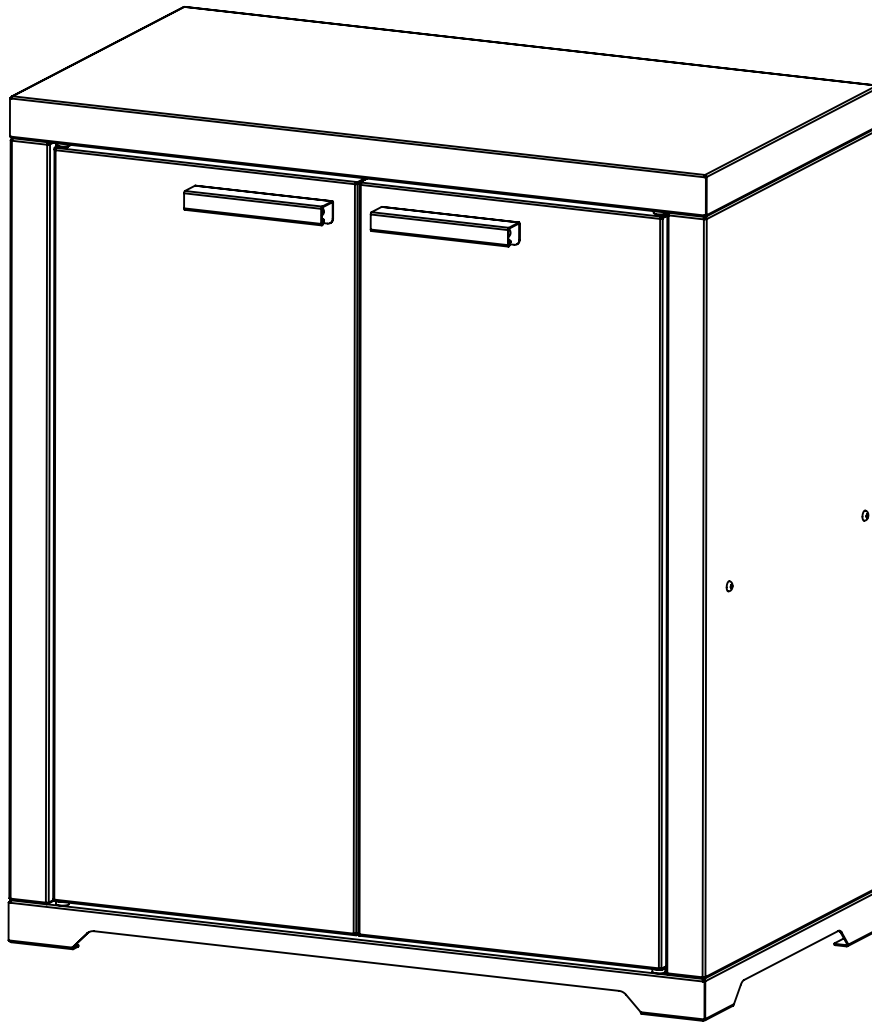
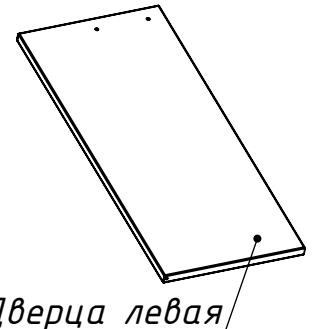
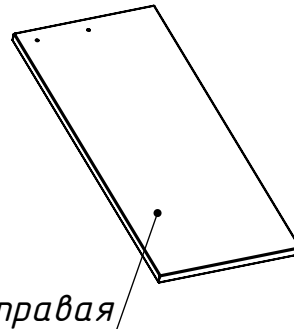
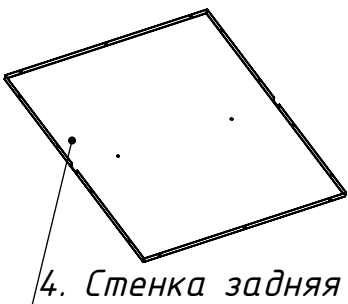
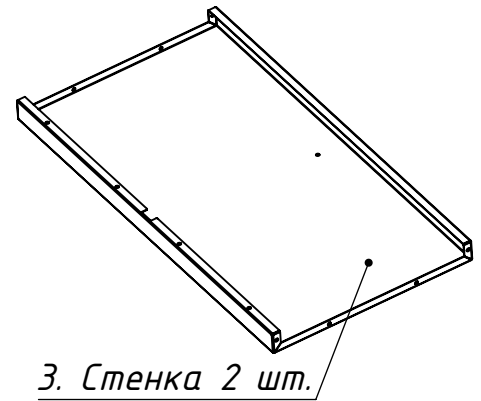
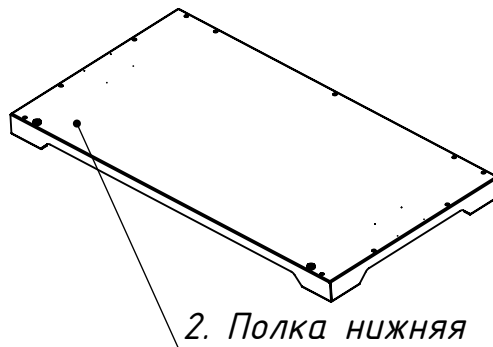
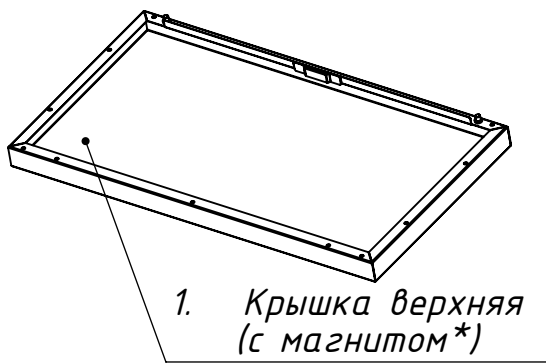
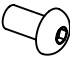


Инструкция по сборке шкафа "Master Expert".

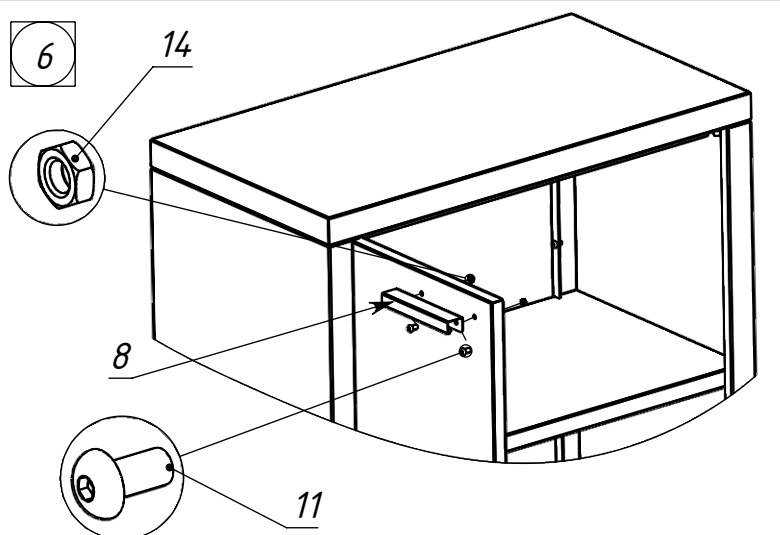
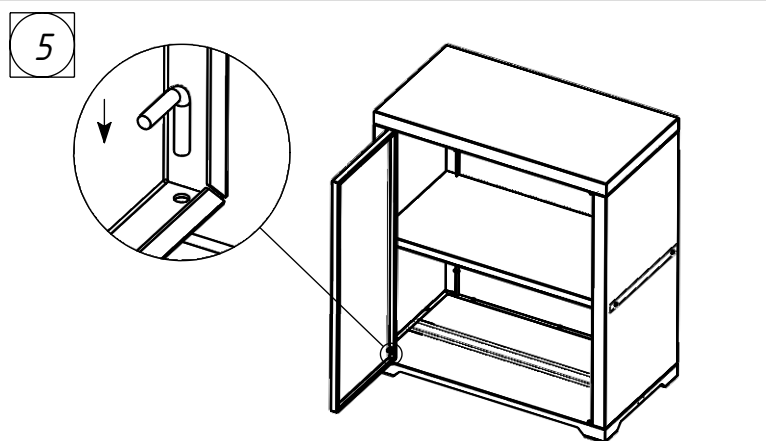
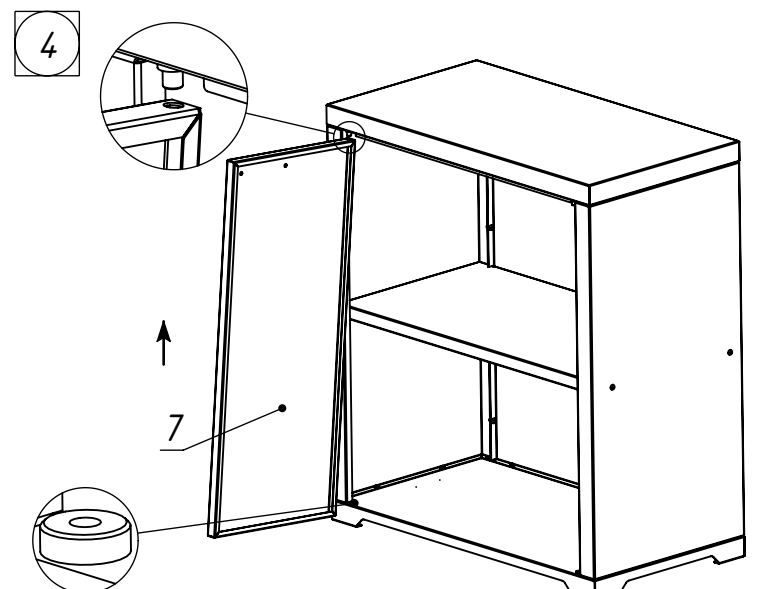
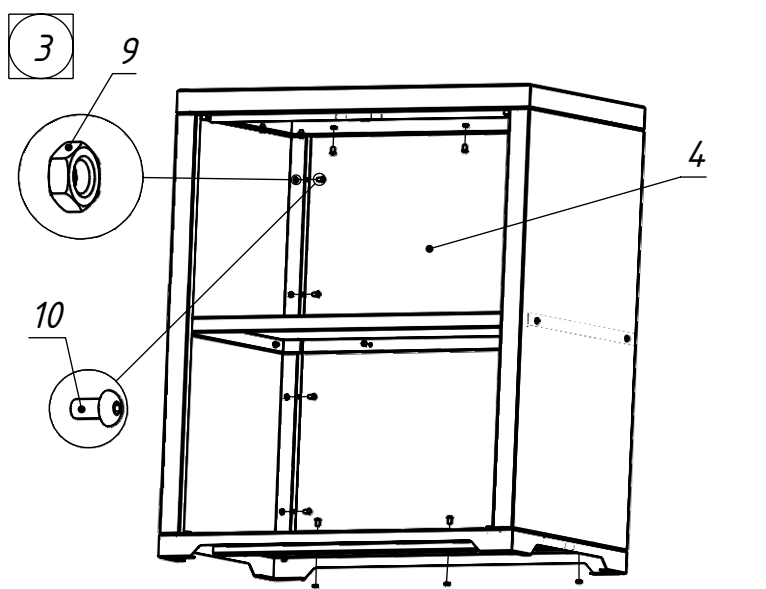
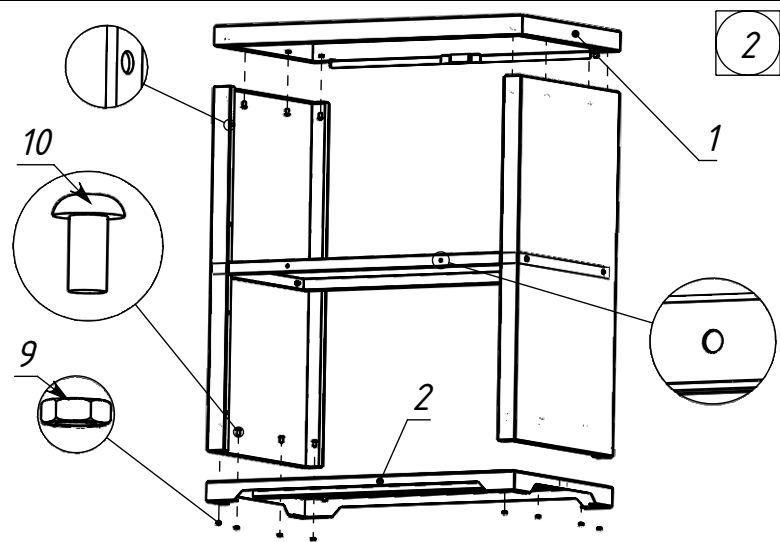
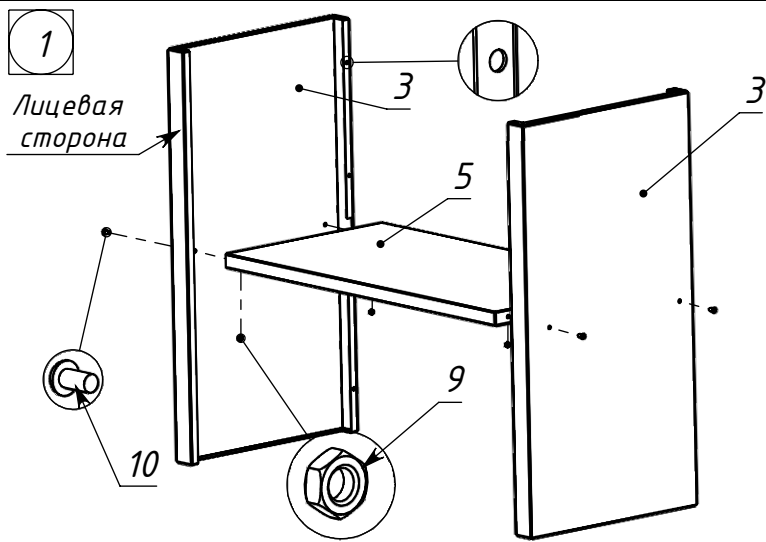


Комплектация:



Крепеж				
Наименование и номер позиции	8. Ручка (L=140 мм.)	9. Гайка М5 DIN934 (оц.)	10. Винт М5х10 DIN7380 (оксид)	11. Ось из проволоки 4 мм.
Кол-во, шт.	2	40	40	2
Внешний вид				

Порядок сборки:



Сборка закончена!