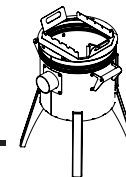
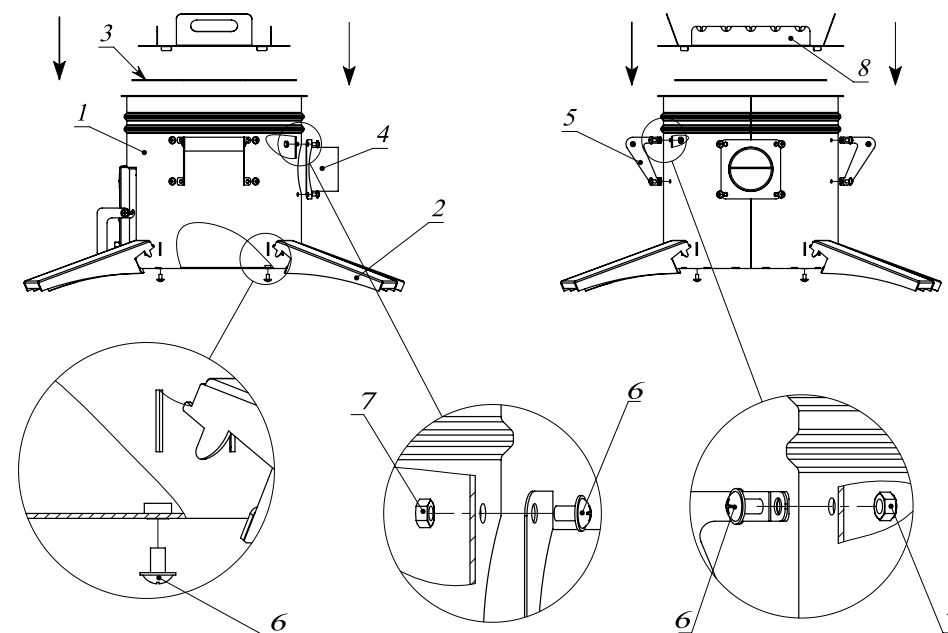
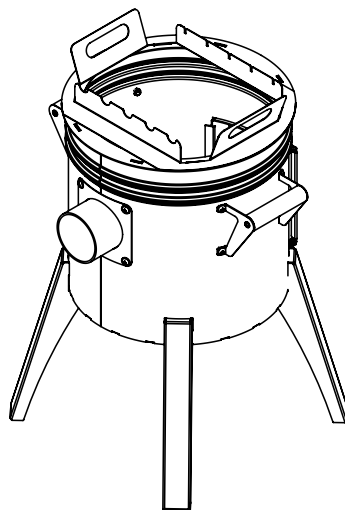


ИНСТРУКЦИЯ ПО СБОРКЕ ПЕЧЬ-МАНГАЛА ДЛЯ КАЗАНА



Комплектация

№	Наименование	Кол-во
1	Корпус	1
2	Ножка	4
3	Колосник	1
4	Переходник дымохода	1
5	Ручка	2
6	Винт М6 DIN 967	16
7	Гайка М6 DIN 934	12
8	Шашлычный модуль	1



Внимание!

В процессе сборки изделия следует руководствоваться данной инструкцией и соблюдать правила техники безопасности.

Наши инженеры постарались сделать сборку максимально простой, однако, если Вы испытываете затруднения – доверьте работу специалисту.

В комплект поставки входят составные части мангала, крепежные элементы и данная инструкция по сборке.

1. Держа ножку (2) под углом 60 градусов к корпусу (1), попасть пазом в отверстие и опустить до вертикального положения, зафиксировать ее винтом (6).
2. Повторить операцию "п.1" для остальных ножек (2).
3. Установить колосник (3) на выступы ножек.
4. Установить, при помощи 4 винтов (6) и 4 гаек (7), переходник дымохода (4).
5. Установить, при помощи 4 винтов (6) и 4 гаек (7), ручку (5)
6. Повторить операцию "п.5" для второй ручки (5).
7. При необходимости вставьте шашлычный модуль (8) в пазы, расположенные в верхней части корпуса.



Изготовитель: ООО «Возрождение»
192241, Россия, г. Санкт-Петербург,
ул. Софийская, 66

Горячая линия

+7 (812) 309-90-99

www.grillux.ru, 2019

Уважаемый покупатель!

Поздравляем Вас с приобретением продукции Grillux. Мы уверены, что наши изделия принесут Вам радость и пользу от использования в домашнем хозяйстве.

Настоящее Руководство по эксплуатации предназначено для ознакомления, для обеспечения правильной и безопасной эксплуатации изделия.

Внимание!

Производитель не несет ответственности за прямые и косвенные убытки, возникшие при неисполнении или ненадлежащем исполнении правил безопасности и эксплуатации изделия.

Запрещается пользоваться изделием в алкогольном и наркотическом опьянении.

Общая информация.

Удобная и компактная печь для казана. Конструкция позволяет приготовить не только стандартные мясные блюда, но и сварить вкусную уху или суп. Устройство предназначено для использования казанов различного объема. Изготовлена из качественной двухмиллиметровой стали, покрытой специальной жаропрочной краской. Предназначена для термической обработки пищи на открытом воздухе. Срок годности не ограничен. Не подлежит обязательной сертификации.

Правила эксплуатации.

- Печь предназначена для эксплуатации на открытом пространстве.
- Не подвергайте устройство резким перепадам температур.
- Перед первым использованием следует прокалить печь.
- Для мытья изделия используйте только горячую воду и моющую щетку (но не металлическую!).
- Используйте моющее средство только в том случае, если есть сильные загрязнения.
- После мытья обязательно насухо вытрите изделие.
- Не перегревайте печь, не загружайте топлива больше, чем это необходимо.
- Утилизировать, как бытовой отход.

Правила хранения.

- Хранить в местах, исключая воздействие прямых солнечных лучей, влаги, пыли, паров кислот и щелочей, агрессивных газов и других вредных примесей, вызывающих коррозию.
- При длительном хранении печи необходимо убедиться, что ее поверхности сухие, и обеспечить ее защиту от влаги.
- Содержите печь в чистоте, убирайте золу и уголь, оставшиеся после использования.

Правила пожарной безопасности.

- Запрещается пользоваться печью в помещениях и закрытых пространствах.
- Запрещается оставлять без присмотра разожженную печь.
- Запрещается устанавливать печь вблизи деревьев и кустарников.
- Для предотвращения лесных пожаров, перед установкой печи необходимо расчистить площадку диаметром не менее 1,5 метров от сухих веток и листвы.
- Не устанавливайте печь на деревянные и другие горючие поверхности.
- Запрещается применять для розжига печи любые легковоспламеняющиеся и горючие жидкости, за исключением специально предназначенных.
- Будьте предельно осторожны с жидкостью для розжига, не разбрызгивайте, не используйте жидкости больше, чем нужно.
- Угли и зола, остающиеся в печи после использования, должны быть залиты водой и выгружены в пожаробезопасное место.
- Не используйте печь в ветреную погоду.
- Не сжигайте в печи материалы, содержащие в себе пластики, клеи и смолы – пластиковую упаковку, фанеру, ДСП и т.п.
- Не переносите печь с горящими дровами.
- Во избежание ожогов не дотрагивайтесь до раскаленных деталей печи.
- Не допускайте к печи детей, людей с ограниченными возможностями и животных.
- Не используйте печь не по назначению (для сжигания мусора, обогрева помещений, теплиц и т.д.).
- Не используйте печь для хранения посторонних предметов.
- Не используйте печь для сушки одежды, обуви и других предметов.
- Не пользуйтесь неисправной печью.
- Не вносите самостоятельно изменения в конструкцию печи, без согласования с предприятием-изготовителем.

Сохраняйте инструкцию для последующего применения.