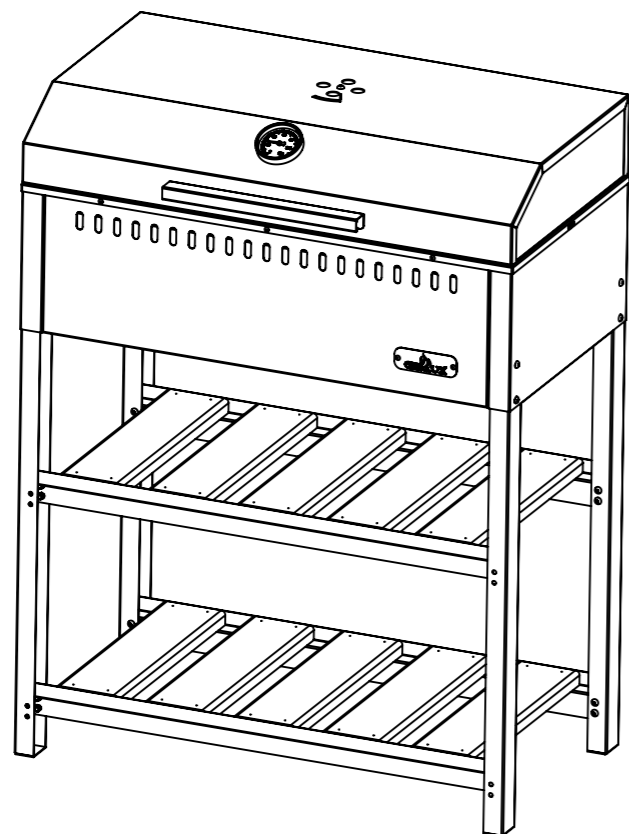
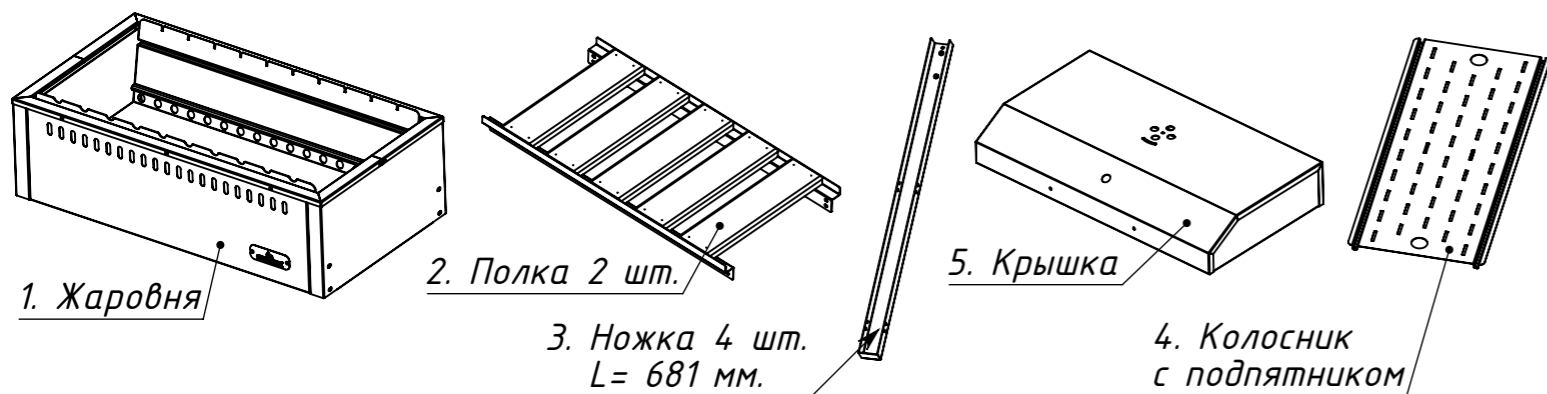


Инструкция по сборке гриля "Master Expert"

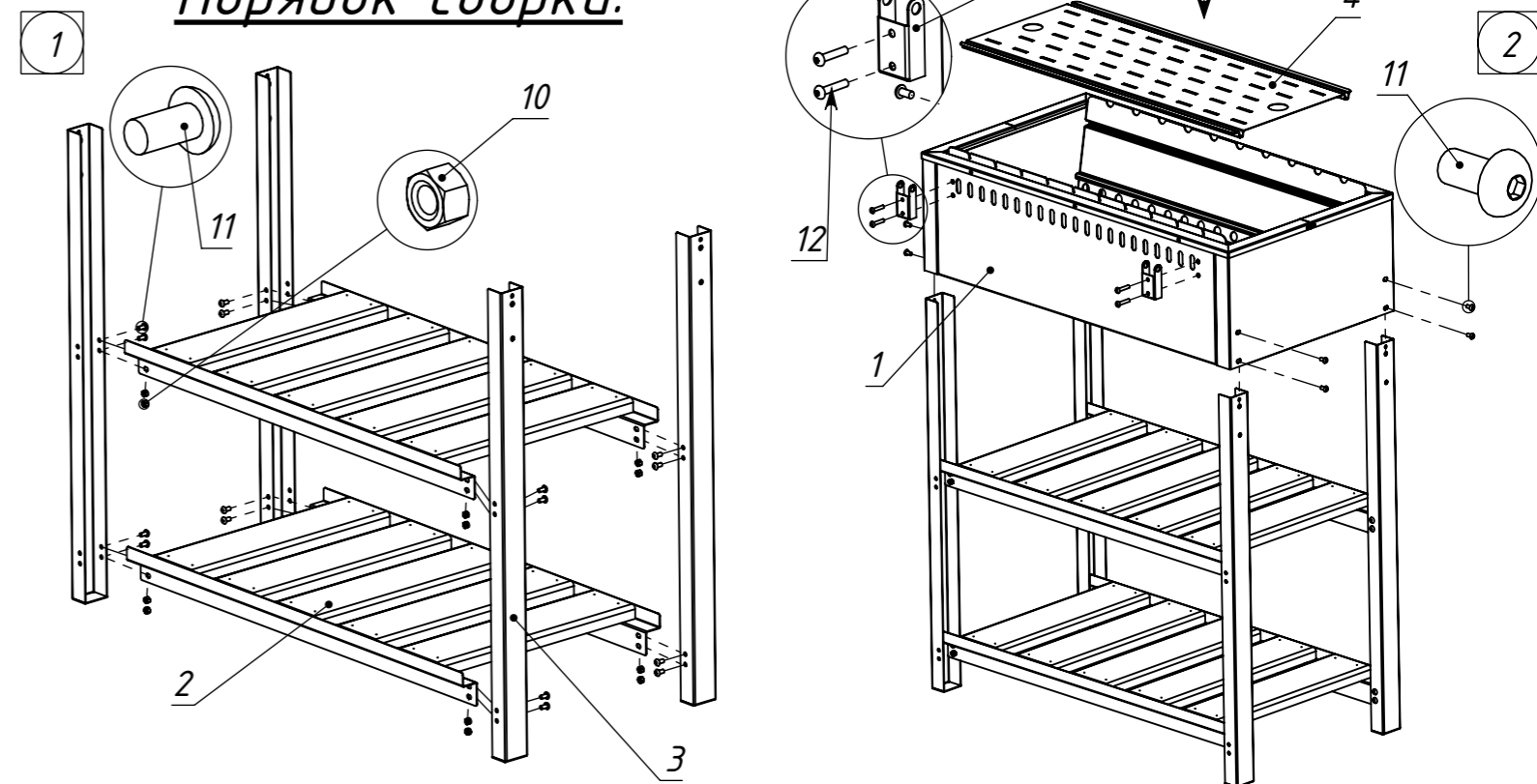


Комплектация:



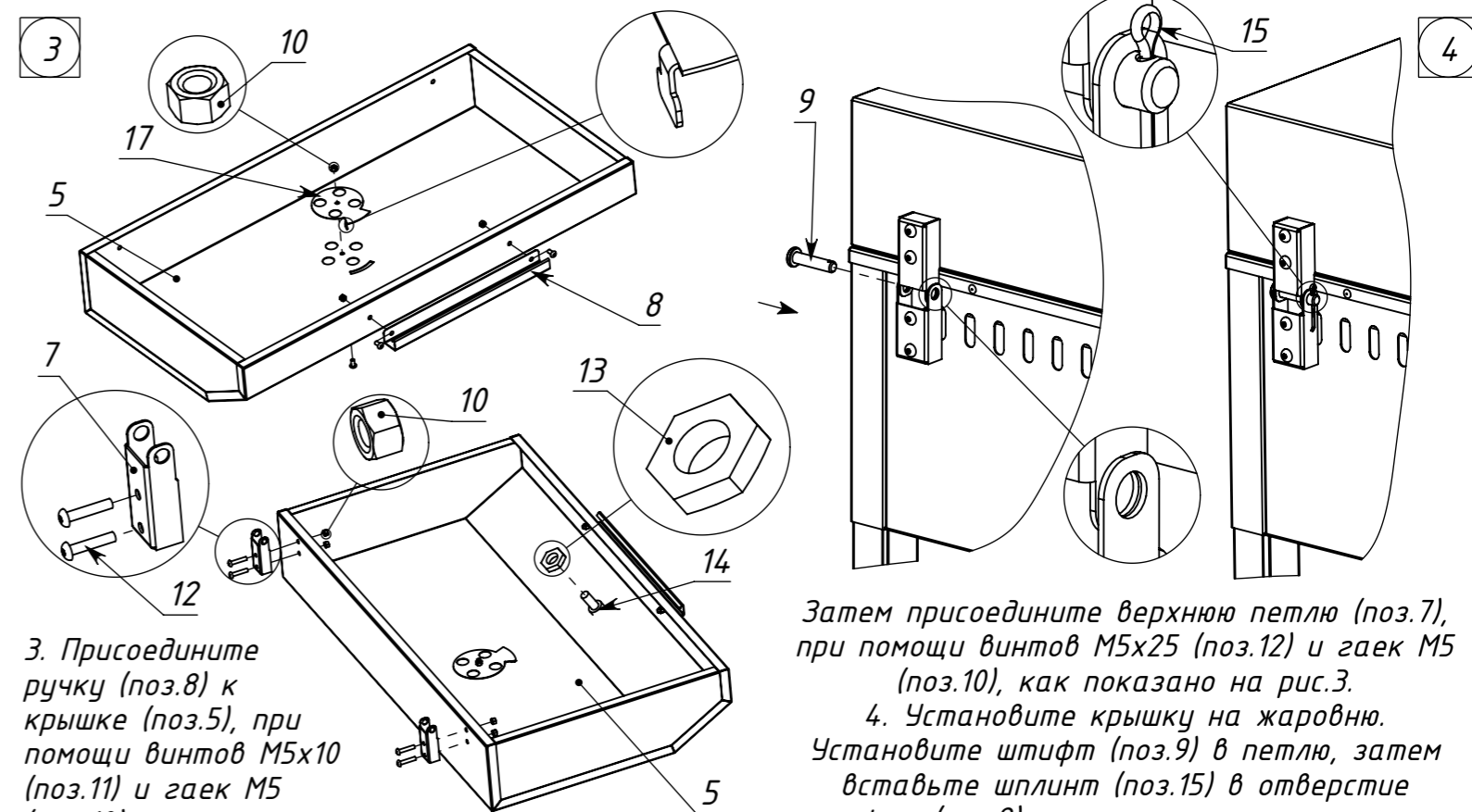
Крепеж					
Наименование и номер позиции	Кол-во	Внешний вид	Наименование и номер позиции	Кол-во	Внешний вид
6. Нижняя петля (58x30 мм.)	2		12. Винт M5x25 DIN7380 (оксид.)	8	
7. Верхняя петля. (61x26 мм.)	2		13. Контргайка G1/2"	1	
8. Ручка (L=280мм.)	1		14. Термометр	1	
9. Штифт	2		15. Шплинт 2x25 DIN94	2	
10. Гайка M5 DIN934 (оц.)	23		16. Ключ шестигранный 3 мм.	1	
11. Винт M5x10 DIN7380 (оксид.)	27		17. Регулятор тяги.	1	

Порядок сборки:



1. Соедините между собой полки (поз.2) и ножки (поз.3), при помощи винтов M5x10 (поз.11) и гаек M5 (поз.10), как показано на рисунке 1.

2. К собранному ранее основанию присоедините жаровню, при помощи винтов M5x10 (поз.11). Установите в жаровню колосник (поз.4) и присоедините к жаровне нижнюю петлю (поз.6), при помощи винтов M5x25 (поз.12), как показано на рисунке 2.



3. Присоедините ручку (поз.8) к крышке (поз.5), при помощи винтов M5x10 (поз.11) и гаек M5 (поз.10). После этого присоедините регулятор тяги (поз.17), предварительно убрав защитное покрытие, с помощью винтов M5x10 (поз.11) и гаек M5 (поз.10). Установите термометр (поз.14) и закрепите его при помощи контргайки G1/2" (поз.13).

Затем присоедините верхнюю петлю (поз.7), при помощи винтов M5x25 (поз.12) и гаек M5 (поз.10), как показано на рис.3.
4. Установите крышку на жаровню. Установите штифт (поз.9) в петлю, затем вставьте шплинт (поз.15) в отверстие штифта (поз.9) и отогните концы шплинта, для надежной фиксации его в штифте. Как показано на рисунке 4. Перед использованием снимите защитную пленку с деталей жаровни, изготовленных из нержавеющей стали. Сборка завершена, изделие готово к применению.