

➤ Уважаемый покупатель!

Поздравляем Вас с приобретением продукции Grillux. Мы уверены, что наши изделия принесут Вам радость и пользу от использования в домашнем хозяйстве.

➤ Внимание!

Производитель не несет ответственности за прямые и косвенные убытки, возникшие при неисполнении или ненадлежащем исполнении правил безопасности и эксплуатации изделия.

➤ Общая информация

Верно подобранная садовая мебель позволит с достоинством принять и расположить гостей, которые непременно захотят навестить Вас и провести вместе с Вами время. По финансовым или пространственным возможностям вы сами можете избрать, как будет выглядеть Ваш набор садовой мебели. Наши продукты сделаны и упакованы так, чтобы вы могли их просто перевезти и сами собрать, следуя приложенной инструкции по монтажу.

➤ Правила эксплуатации

- Расположение мебели ближе одного метра от отопительных приборов и других источников тепла, а также под прямыми солнечными лучами может привести к старению лако-красочного покрытия и рассыханию мебели.
- Не следует допускать чрезмерного намокания мебели.
- Не подвергать мебель воздействию повышенной тяжести. Не вставать на мебель ногами, если это не предусмотрено конструкцией. Не роняйте на мебель твердые тяжелые предметы.
- Необходимо защищать мебель от сколов и царапин при перестановке или транспортировке, также избегать воздействий острых предметов: ножей, вилок, отверток и т.п.
- Избегать попадания едких химических веществ, таких как растворители, ацетон, горюче-смазочных материалов, краски и т.п.

➤ Уход за мебелью

- Загрязненную или запылившуюся мебель следует протереть влажной мягкой чистой салфеткой.
- При сильных загрязнениях можно использовать нейтральные чистящие вещества или слабый мыльный раствор.
- Деревянную мебель лучше не упаковывать в полиэтилен на зиму – есть большой риск появления грибка и разбухания изделий из-за накопления влаги.
- Владельцы могут аккуратно пользоваться такой мебелью, но спустя время она все равно выцветает, теряет свой первоначальный внешний вид. Поэтому стоит покрывать ее лаком, краской, выполнять дополнительные реставрационные работы.

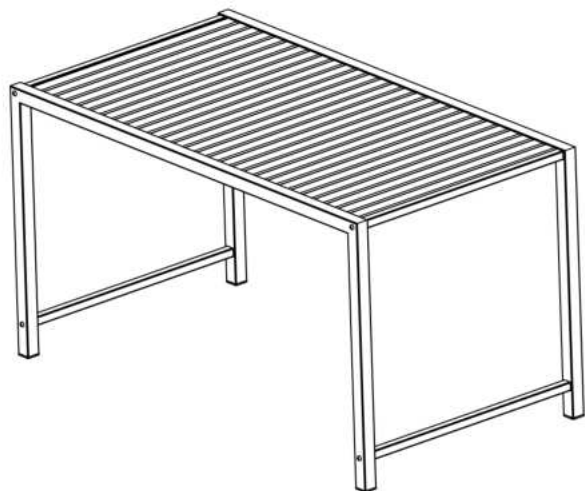


Изготовитель: ООО «Возрождение»
192241, Россия, г. Санкт-Петербург,
ул. Софийская, 66

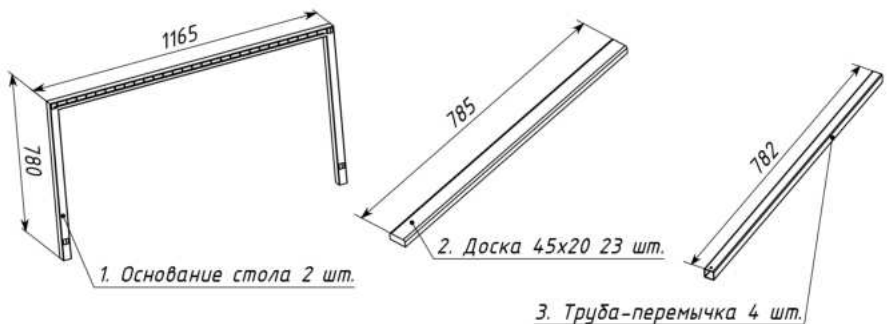
Горячая линия

+7 (812) 309-90-99

www.grillux.ru, 2023

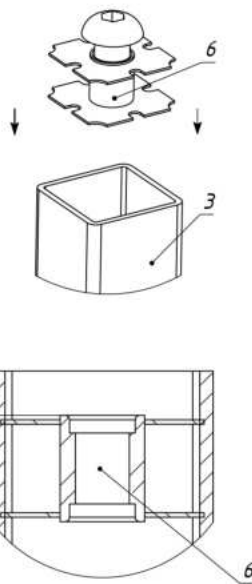


Комплектация:



Крепеж			
Номер позиции	Наименование	Кол-во, шт.	Внешний вид
4.	Винт М8х20 DIN7380 (оксидированный)	8	
5.	Заглушка пластиковая для трубы 40х40	4	
6.	Забивная гайка в профильную трубу М8 (23х23)	8	

1



Порядок сборки:

1. Установите в трубу-перемычку (поз.3) забивную гайку (поз.6). Для этого вкрутите в гайку винт М8х20 (поз.4), но не полностью, как показано на рис.1. Слегка ударьте молотком или киянкой по винту гайкой, чтобы верхний край гайки от края трубы углубился на 3х5 мм. Выкрутите винт и аналогичным образом установите оставшиеся гайки.

2. Затем установите доски (поз.2), доски (поз.3) и трубы-перемычки, с уже установленными гайками, в специальные отверстия в основании скамьи (поз.1). И стяните их винтами М8х20 (поз.4), как показано на рис.2

3. В нижние отверстия оснований установите заглушки (поз.5).

Сборка завершена, изделие готово к применению!

2

