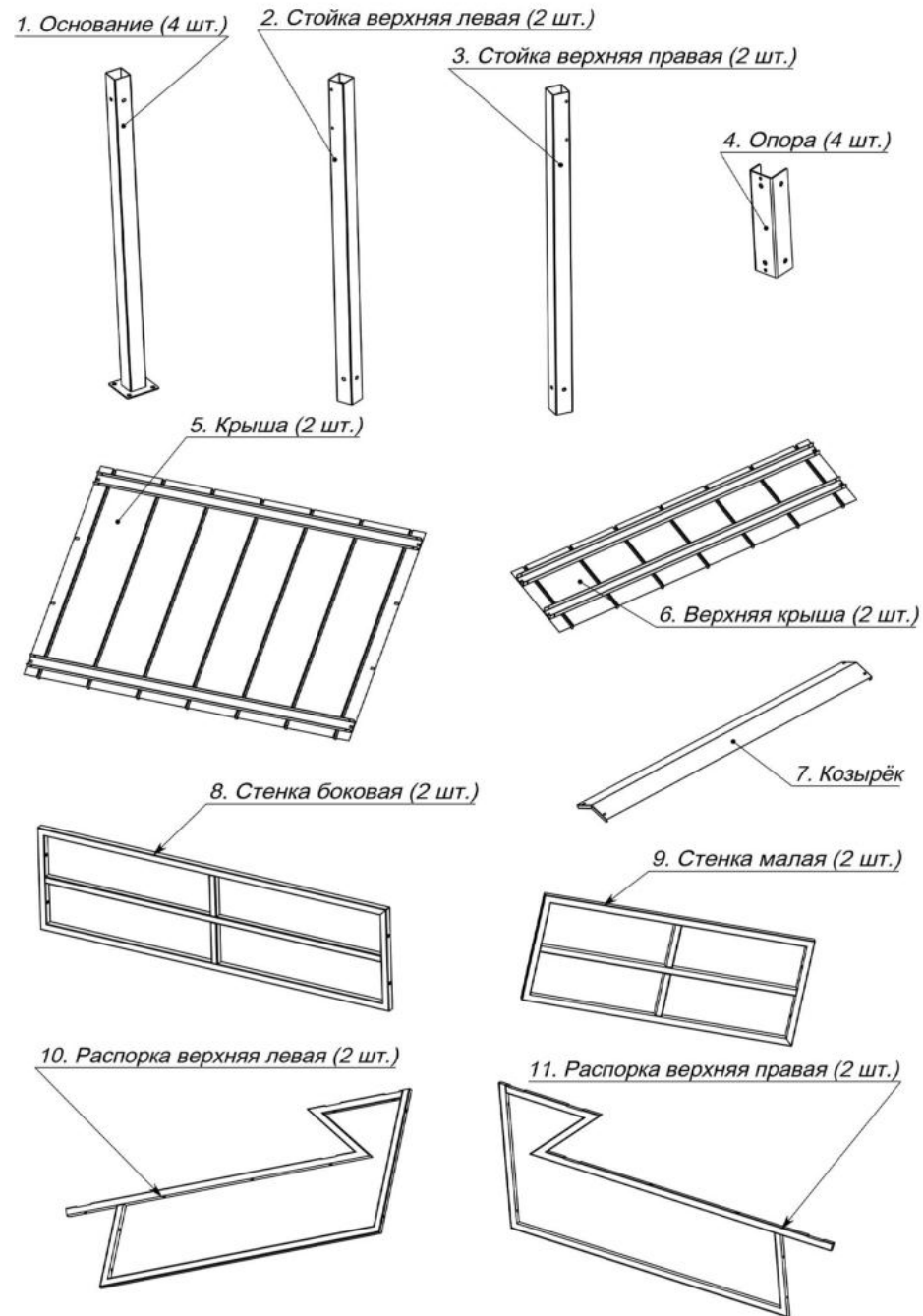
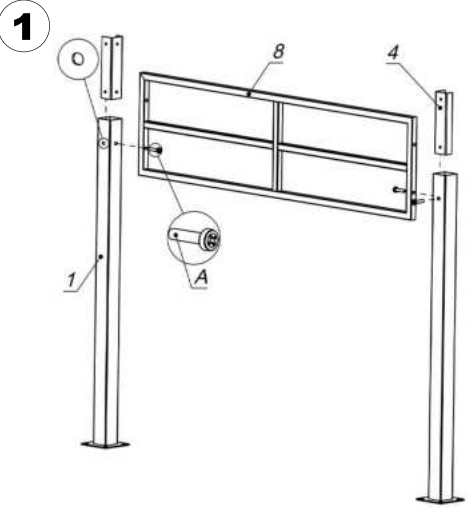
**Крепеж:**

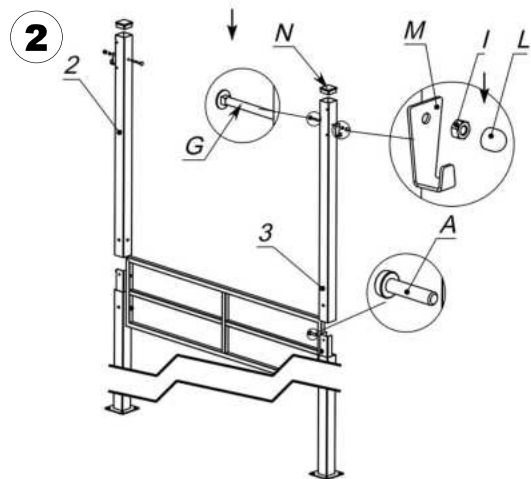
	Вид крепежа	Количество, шт.
A	Винт М8х35 DIN7985	16
B	Винт М6х50 DIN7985	6
C	Шайба М6 DIN125	38
D	Винт мебельный М6х30 DIN603	20
E	Винт мебельный М6х40 DIN603	4
F	Винт мебельный М6х80 DIN603	8
G	Гайка М6 DIN934	38
H	Заглушка 20х20	4
I	Заглушка 50х50	4
J	Колпачек на гайку М6 пластиковый	38

Комплектация:

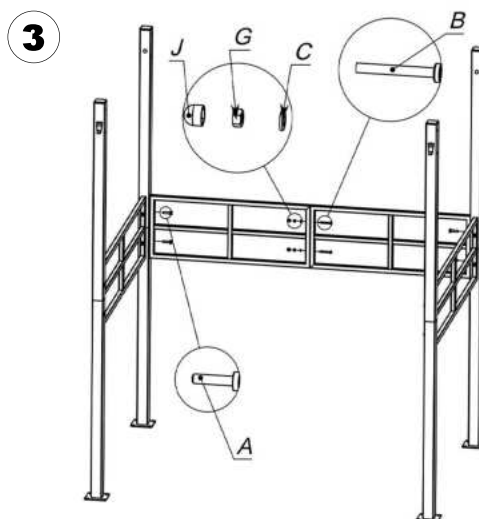


- Вставьте опору (поз.4) в трубу основания (поз.1), как показано на рис.1
- Соедините основания (поз.1) между собой с помощью опор (поз.4) и боковой стенки (поз.8) и при помощи винтов М8х16 DIN967 (поз.А)

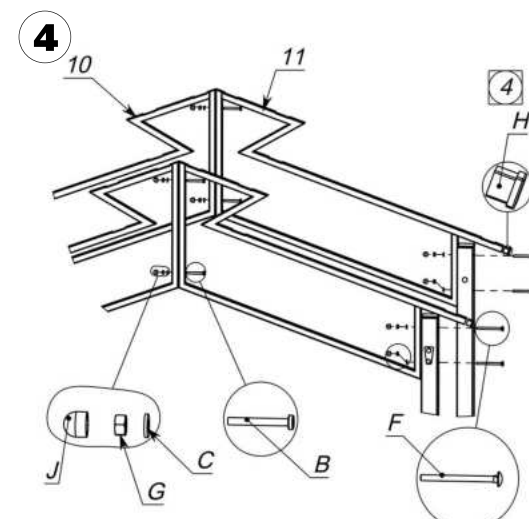
Обратите внимание, что конструкция сначала соединяется на три винта М8х16 DIN967 (поз.А), четвертое установочное место будет использовано в пункте 3!



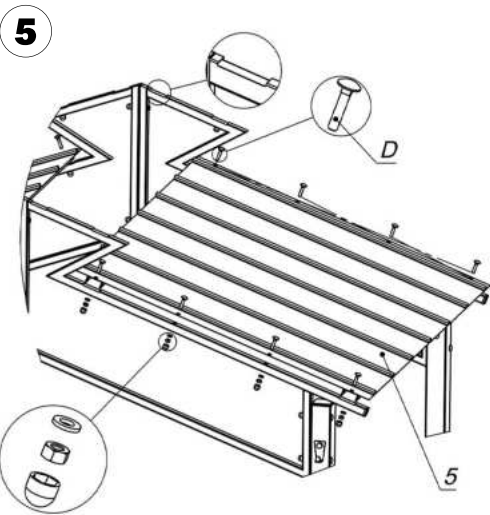
- К собранному ранее основанию присоедините правую (поз.3) и левую верхнюю стойку (поз.2), при помощи винтов М8х16 DIN967 (поз.А).
- Обратите внимание, что левая верхняя стойка (поз.2) крепится на один винт М8х16 DIN967 (поз.А), свободное установочное отверстие будет использовано в следующем пункте.
- В верхнее отверстие трубы установите заглушку (поз.К). Аналогично соберите противоположную сторону.
- На правильность сборки указывают квадратные отверстия на стойках-они смотрят друг на друга, как показано на рис.2.
- С помощью винтов М6х60 DIN603 (поз.С) и гаек М6 DIN934 (поз.І) присоедините к стойкам крючок (поз.М), как показано на рис.2
- На гайки М6 DIN934 (поз.І) установите декоративный колпачек (поз.Л).



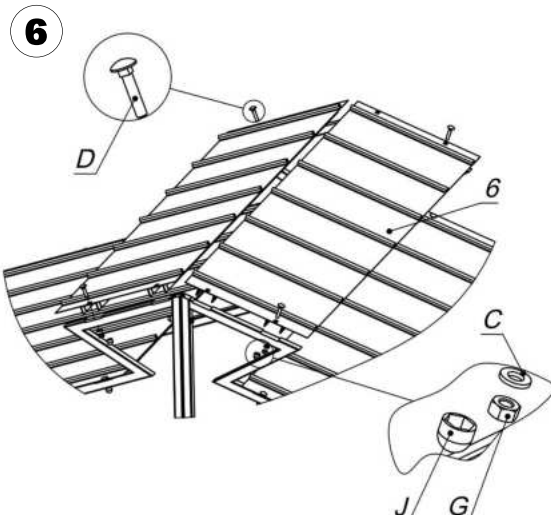
- Соедините между собой собранные ранее основания (см.рис.2), при помощи маленьких стенок, длиной 800мм. (поз.9).
- Для начала вставьте малые стенки (поз.9) в накладку (поз.12) и при помощи винтов М6х12 DIN967 (поз.С), гаек М6 DIN934 (поз.І) и шайб М6 DIN125 (поз.Д) скрепите их между собой, как показано на рис.3
- Установите на гайку М6 DIN934 (поз.І) декоративный колпачек (поз.Л).
- Присоедините собранную конструкцию к собранному ранее основанию, при помощи винтов М8х16 DIN967 (поз.А), как показано на рис.2.



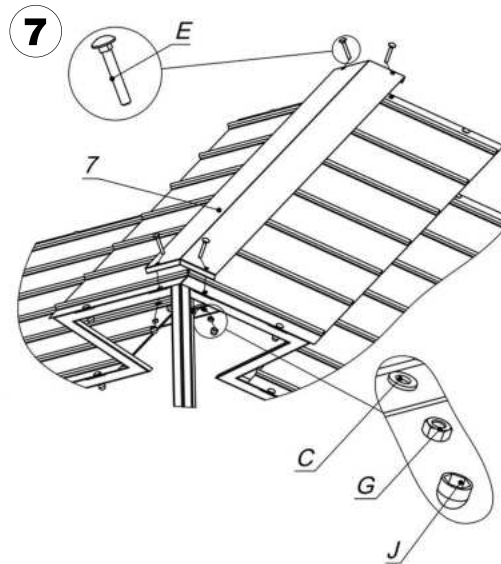
- Соедините между собой левую (поз.10) и правую рамы (поз.11), при помощи винтов М6х50 DIN967 (поз.В), гаек М6 DIN934 (поз.І) и шайб М6 DIN125 (поз.Д).
- Затем распорки, соединенные между собой, присоедините к собранному ранее основанию павильона, (см.пункт 3), при помощи винта мебельного М6х80 DIN603 (поз.Н), гаек М6 DIN934 (поз.І) и шайб М6 DIN125 (поз.Д).
- Установите на гайку М6 DIN934 (поз.І) декоративный колпачек (поз.Л). Аналогично установите распорки на другую сторону.
- Вставьте заглушки (поз.Ј) в трубы, как показано на рис.4.



- Вставьте крышу (поз.5) в технологические вырезы, расположенные в распорках (поз.10 и поз.11). Затем стяните крышу с распорками, при помощи винта мебельного М6х30 DIN603 (поз.Е), гаек М6 DIN934 (поз.І) и шайб М6 DIN125 (поз.Д). Установите на гайку (поз.І) декоративный колпачек (поз.Л). Аналогично установите вторую крышу.



- По аналогии, установите верхнюю крышу (поз.6), но закрепите ее только на четыре крайних винта М6х30 DIN603 (поз.Е), свободное установочное отверстие будет использоваться в следующем пункте.



- К собранному ранее основанию павильона (см. рис.6) присоедините козырек (поз.7), при помощи М6х40 DIN603 (поз.F), гаек М6 DIN934 (поз.І) и шайб М6 DIN125 (поз.Д). Установите на гайку (поз.І) декоративный колпачек (поз.Л).



-Сборка окончена, павильон готов к использованию!

GRILLUX
товары для туризма и отдыха

Изготовитель: ООО «Возрождение»
192241, Россия, г. Санкт-Петербург,
ул. Софийская, 66

Горячая линия

+7 (812) 309-90-99

www.grillux.ru, 2023